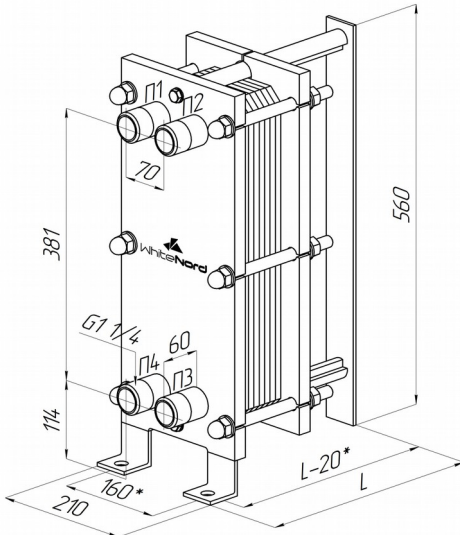


## Расчет № WN13-2024013051

Серия  
ПТО:

F

Дата: 30.01.2024



\*- установочные размеры

П1- вход греющей среды

П2- выход нагреваемой среды

П3- вход нагреваемой среды

П4- выход греющей среды

Тепловая нагрузка, ккал/ч	129000
Коэф. теплопередачи, ккал/м <sup>2</sup> *ч*К	3862
Запас площади пов-ти, %	29.34
Эффективная площадь, м <sup>2</sup>	1.34
Материал прокладок	EPDM
Количество пластин	34-TL
Материал пластин	AISI316
Толщина пластин, мм	0.5
Внутренний объём, л	5.61
ДУ, мм	32
Масса нетто, кг	49
Длина (L), мм	320

### Контур

Среда

Расход, т/ч

Температура на входе, С

Температура на выходе, С

Потери давления, м.вод.ст.

Скорость в каналах, м/с

Расчётное/пробное давление, кгс/см<sup>2</sup>

Расчётная температура, С

Соединения

Вставки

Ответные фланцы

### Греющий

Вода

2.13

130

70

0.33

0.15

16/22

150

Ду 32, Ру16 ГОСТ 8969-75

-

-

### Нагреваемый

Вода

6.45

60

80

2.48

0.41

Ду 32, Ру16 ГОСТ 8969-75

-

-

Поставщик:

/  
М.П.

Покупатель:  
проверены и согласованы

Данные расчёта

/  
М.П.